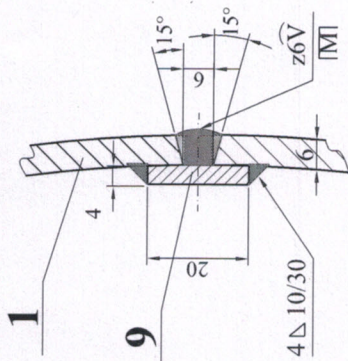


64E103-008
Ео 000350 ЧС ЦУ

B-B

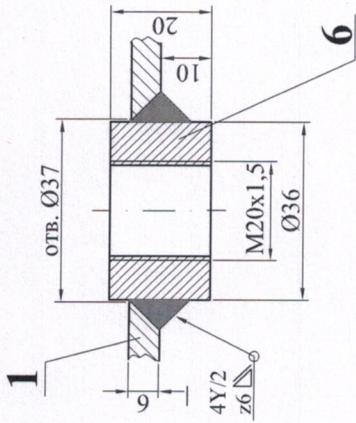
M 1:1



1. Подложката трябва да приляга плътно по цялата дължина на футата към основния материал макс. хлабина 0,3 mm
Podložka musí těsně přiléhat po celé délce spoje k zákl. mat max vůle 0,3 mm

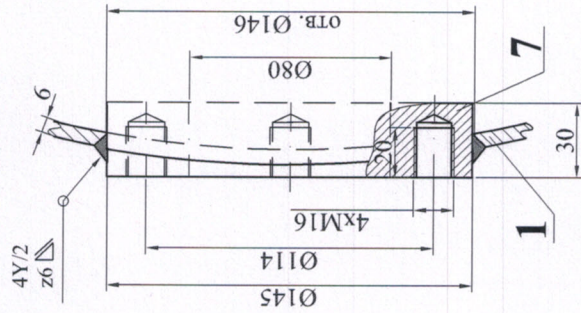
C

M 1:1



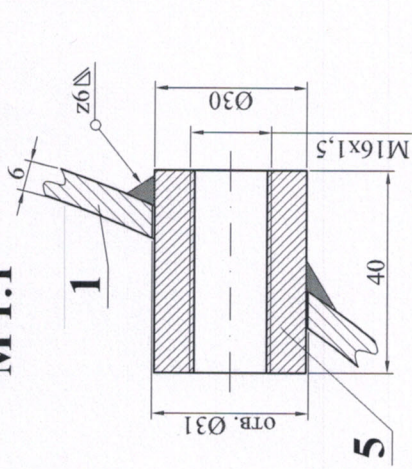
D

M 1:2



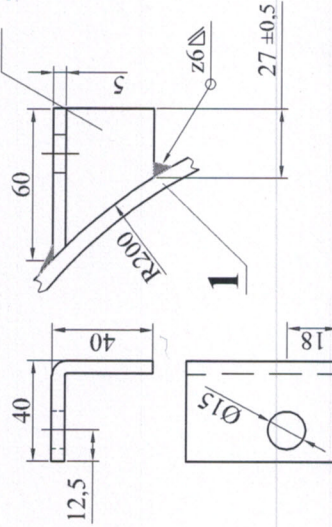
E

M 1:1



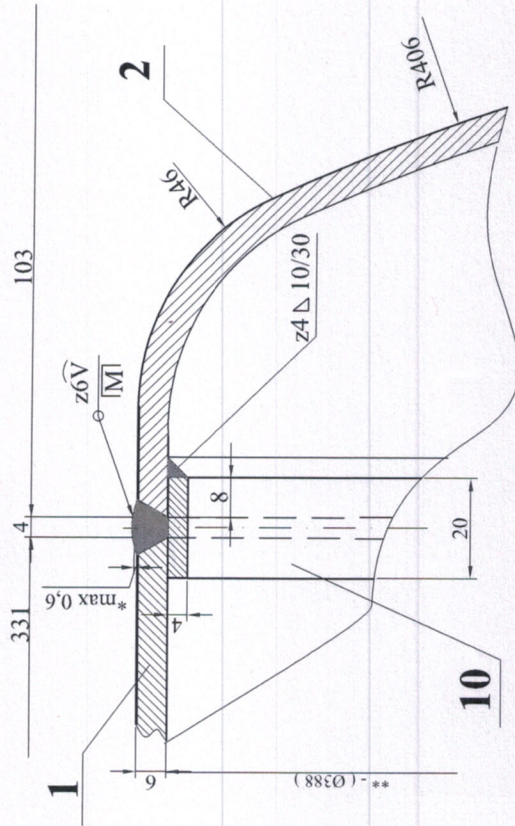
F

M 1:2



A-A

M 1:1



* - Преди заваряване дъното с магнетна трябва да има припокриване от максимум 0,6 mm.
Před svařením dno s pláštěm musí být přesah max 0,6 mm.
** - Посмотрите според предоставеното дъно.
Uprávnit podle dodaných dno.

1. Сечения и разрезни от лист 1 в чертеж № 64E103-008, Ео000350 ЧС ЦУ.
2. Техническа спецификация в чертеж № 64E103-008, Ео000350 СП ЦУ.

Машаб	Маса	ЧЕРТЕЖ СБОРЕН
1:1 А3	43,2	ISO 1302 EN 10204-3.1
Лист	2/2	РЕЗЕРВОАР тип I 55 л. за ГВП 64E103-008 Ео 000350 ЧС ЦУ
Ел. лок. серия 42, 43, 44 и 45 Гл. изключвател DVV25B+DV025 б.л. 46E71-000, Ео 000 271 п.8 в 64E103-000, Ео 030214/III п.8 в 68E103-000, Ео 030214/III		"БДЖ - ТП" ЕООД Дирекция "РЛТВ" Отдел "Ремонт на локомотиви"

Заличен на основание чл.1, ал.1 и ал.3 от ЗЗЛД

Първо приложение
46E71-000, Ео 000 271

Каталожен №
64E103-008

Замесен инв.№
Полтис и дата

Полтис и дата
ВСТ 04.2023 г.

№ на орнитива
Ео 000 350

Първо приложение		Каталожен №				Подпис и дата		Заменен инв.№		Подпис и дата	
46E71-000, Ео 000 271		64E108-008= 68E108-008								ВСП 04.2023 г.	
64E103-008		64E103-008									
Поз.	Означение	Наименование	Бр.	Материал	Заб.						
1	64E103-08-01 ЦУ	Мантел, б=6 mm с.43-44-45	1	* EN 10028-2-P235GH+N/1.0345+N 11368.1 ČSN 41 1368							
2	64E103-08-02 ЦУ	Дъно б=6mm	2	* EN 10028-2-P235GH+N/1.0345+N 11368.1 ČSN 41 1368							
3	64E103-08-03 ЧС ЦУ	Конзола горна лява	2	EN 10025 - S235 JR, 1.0036 11373.0 CSN 41 1373							
4	64E103-08-04 ЧС ЦУ	Конзола горна дясна	2	EN 10025 - S235 JR, 1.0036 11373.0 CSN 41 1373							
5	64E103-08-05 ЦУ	Муфа M16x1,5	1	EN 10025 - S355 J0, 1.0553 11523.0 CSN 41 1523	Ø30x40						
6	64E103-08-06 ЦУ	Муфа M20x1,5	1	EN 10025 - S355 J0, 1.0553 11523.0 CSN 41 1523	Ø36x20						
7	64E103-08-07 ЦУ	Фланец Ø145/80-30	1	EN 10025 - S355 J0, 1.0553 11523.0 CSN 41 1523	4xM16						
8	46E41-008 ЧС ЦУ	Табела за ВР 55 л.	1	ЧС-с.40							
9	БДС EN 10058	Лента мантел 4x20-331	1	EN 10025 - S235 JR, 1.0036 11373.0 CSN 41 1373							
10	БДС EN 10058	Лента дъно 4x20-1205	2	EN 10025 - S235 JR, 1.0036 11373.0 CSN 41 1373							
Забележка: * - Допуска се използване на материал P235S (SPH235) / 1.0112 или P265S (SPH265) / 1.0130 по EN 10207, съгласно изискванията на БДС EN 286-3:2004.											
№ на оригинала		Ео 000 350		Маса 43,2		Лист 1/ 1		Ел. лок. серии 42, 43, 44 и 45 Гл. изключват.DVV25B+DV025 б.п. 46E71-000, Ео 000 271 п.8 в 64E103-000, Ео030214/III п.8 в 68E103-000, Ео030214/III		СПЕЦИФИКАЦИЯ РЕЗЕРВОАР тип I 55 л. за ГВП 64E103-008 Ео 000350 СП ЦУ	
Изм.	Опис	Подпис	Дата	"БДЖ - ТП" ЕООД Дирекция "РЛ ТВ" Отдел "Ремонт на локомотиви"							
Разраб.	SKOD										
Провер.	Петрун										
Р-л ОРЛ	Иванс										
Директор РЛТВ	Славк										

Заличен на основание чл.1, ал.1 и ал.3 от ЗЗЛД