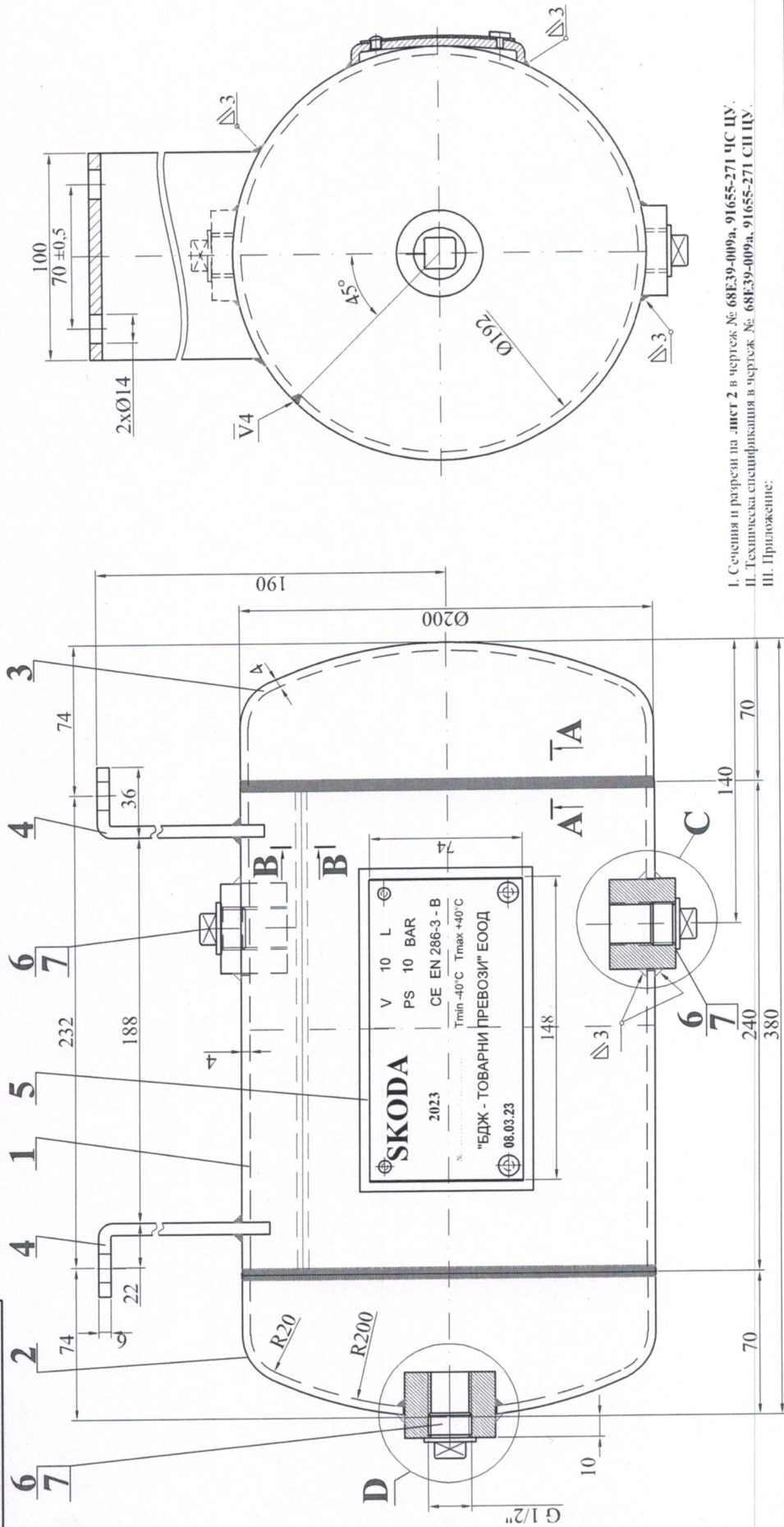


68Е39-009а,
91655-271 ЧС ЦУ

Илустрация	№ на оригинала
68Е39-009а	91655-271
Каталожен №	ВСП 03.2023 г.
68Е039-009а	
Lo 9839 P	Полние и дата
	Заменил инв. №
	Полние и дата



I. Сечения и разрези на **лист 2** в чертеж № 68Е39-009а, 91655-271 ЧС ЦУ.
 II. Техническа спецификация в чертеж № 68Е39-009а, 91655-271 СП ЦУ.
 III. Приложение:

Кат. овл.	Год. дост.	Заводски № на локомотива	Темп. в док.	Изм. II	Изм. II	Изм. II	Изм. II	Изм. II	Изм. II	Изм. II
68Е4	1979	7361 ÷ 7375	9,5	Изм. II	68Е6	1982	7635 ÷ 7664	9,5	Изм. II	Изм. II
68Е5	1981	7436 ÷ 7450	9,5	Изм. II	68Е7	1983	77843 ÷ 7872	9,5	Изм. II	Изм. II

1. Максимално работно налягане: $P_s=1,1$ МРа.
2. Налягане за хидравлично изпитване: 1,65 МРа.
3. Работен температурен диапазон: $T_{max}+40$ °С до $T_{min} - 40$ °С.
4. Материал: листов стомана: Р235С БДС EN 10207 (1.0112).
5. Вътрешна повърхностна защита: Антикорозивно масло.
6. Външно боядисване: автоемайл лак, цвят - транспортен черен - RAL 9017, съгласно ТП ПЛС 407/16.
7. Стандарт : БДС EN 286-3:04, тип В.
8. Номинален обем : $V=10 \pm 0,4$ литра ($\pm 4\%$)
9. Маркировка по БДС EN 286-3.

Машаб	Маса	ИСО	ИСО	ИСО	ИСО	ИСО	ИСО	ИСО	ИСО	ИСО
1:2 А3	9,5	ISO 1302	EN 10204-3.1	EN 10204-3.1	EN 10204-3.1	EN 10204-3.1	EN 10204-3.1	EN 10204-3.1	EN 10204-3.1	EN 10204-3.1
Лист	Ел. док. серии 44 и 45 Пневмоства Е4, Е5, Е6 и Е7 и 9 Е4 и Е5 в Lo 9839 P и 9 Е6 и Е7 в Lo 10148 P	ИСО 1302	ИСО 1302	ИСО 1302	ИСО 1302	ИСО 1302	ИСО 1302	ИСО 1302	ИСО 1302	ИСО 1302
1/2	РЕЗЕРВОАР 10 л изм. II ПОМ. ЗА ТОКОСНЕМАТЕЛ	ИСО 1302	ИСО 1302	ИСО 1302	ИСО 1302	ИСО 1302	ИСО 1302	ИСО 1302	ИСО 1302	ИСО 1302
	"БДЖ - ТП" ЕООД Дирекция "РЛТВ" Отдел "Ремонт на локомотиви"	ИСО 1302	ИСО 1302	ИСО 1302	ИСО 1302	ИСО 1302	ИСО 1302	ИСО 1302	ИСО 1302	ИСО 1302
	68Е39-009а, 91655-271 ЧС ЦУ	ИСО 1302	ИСО 1302	ИСО 1302	ИСО 1302	ИСО 1302	ИСО 1302	ИСО 1302	ИСО 1302	ИСО 1302

Заличен на основи е чл.1, ал.1 и ал.3 от ЗЗЛД

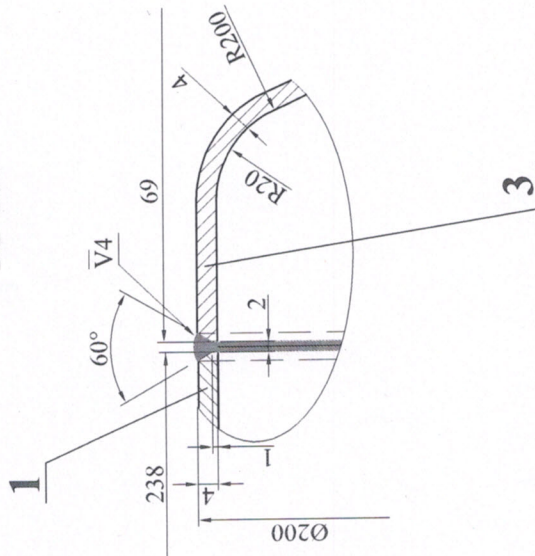
91655-271 ЧС ЦУ

68E39-009a,

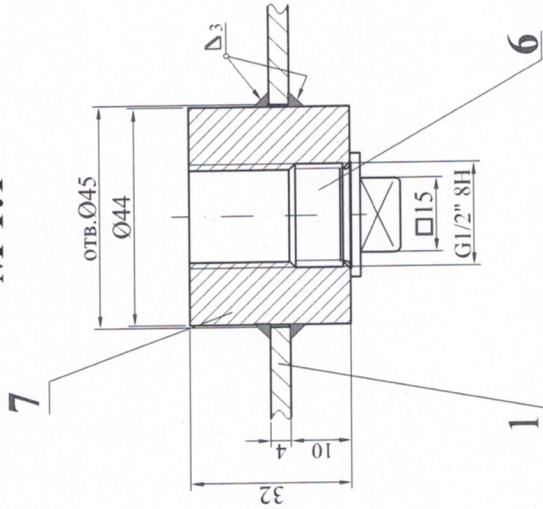
Прво приложение
Lo 9839 P

Каталожен №
68E039-009a

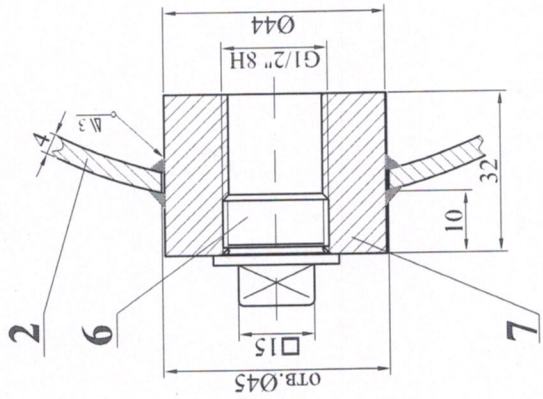
A-A
M 1:1



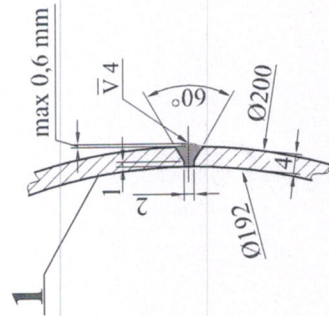
C
M 1:1



D
M 1:1



B-B
M 1:1



1. Сечения и разрезн от лист 1 на чертеж № 68E39-009a, 91655-271 ЧС ЦУ.
2. Техническа спецификация в чертеж № 68E39-009a, 91655-271 СП ЦУ

Машаб	Маса	ISO 1302	ЧЕРТЕЖ СБОРЕИ
1:1 А3	9,5	EN 10204-3.1	
Лист	Ед. док. серии 44 и 45 Шиевска Е4, Е5, Е6 и Е7 п.9 Е4 и Е5 в Ло 9839 P п.9 Е6 и Е7 в Ло 10148 P		РЕЗЕРВОАР 10 л изп. II ПОМ. ЗА ТОКОСНЕМАТЕЛ
2			68E39-009a, 91655-271 ЧС ЦУ

Заличен на
основание
чл.1, ал.1 и
ал.3 от
ЗЗЛД

№ на оригинала
91655-271

Полнен и дата
BCIT 03.2023 F.

Замислен инв. №

Полнен и дата

Първо приложение 44Е4 - Lo 9839 P		ЛП ЦУ 177-99916 №600-63389					
		Поз.	Означение	Наименование	Бр.	Материал	Заб.
Каталожен № 68E39 - 009a	1	68E39-09-01 ЦУ	Мантел, b=4 mm с. 44 - 45	1	* EN 10028-2-P235GH+N/1.0345+N 11368.1 ČSN 41 1368		
	2	68E39-09-02 ЦУ	Дъно b=4 mm с отвор Ø45	1	* EN 10028-2-P235GH+N/1.0345+N 11368.1 ČSN 41 1368		
	3	68E39-09-03 ЦУ	Дъно b=4 mm	1	* EN 10028-2-P235GH+N/1.0345+N 11368.1 ČSN 41 1368		
	4	46E41-09-04 ЧС ЦУ	Конзола горна лява / дясна	2	ЧС		
	5	46E41-009 ЧС ЦУ	Табела за ВР 10 л. с. 40	1	ЧС		
	6	46E41-18, Lo 110921 ЦУ	Муфа G 1/ 2" (Ø44-32)	3	EN 10025-1 - S235 J2+N, 1,0117+N 12010.1 CSN 412010		
	7	46E41-14, Lo 23832 S ЦУ	Тапа G 1/ 2" (Ø22-30)	3	EN 10025 - S355 J0, 1.0553 11523.0 CSN 41 1523		
<p>Забележка: * - Допуска се използване на материал P235S (SPH235) / 1.0112 или P265S (SPH265) / 1.0130 по EN 10207, съгласно изискванията на БДС EN 286-3:2004.</p>							
№ на оригинала 91655- 271	Подпис и дата ВСП 03.2023 г.	Заменен инв.№	Подпис и дата	<p>Маса 9,5</p> <p>Ел. лок. серии 44 и 45 Пневмосхема Е4, Е5, Е6 и Е7 п.9 Е4 и Е5 в Lo 9839 P п.9 Е6 и Е7 в Lo 10148 P</p>			<p>СПЕЦИФИКАЦИЯ РЕЗЕРВОАР 10 л изп. II ПОМ. ЗА ТОКОСЧЕМАТЕЛ</p>
Изм.	Опис	Подпис	Дата	<p>Лист 1/ 1</p>			<p>68E39-009a, 91655-271 СП ЦУ</p>
Разраб.	SKOD	Заличен на основание чл.1, ал.1 и ал.3 от ЗЗЛД		<p>"БДЖ - ТП" ЕООД Дирекция "РЛ ТВ" Отдел "Ремонт на локомотиви"</p>			
Провер.	Петру						
Р-л ОРЛ	Иван						
Директор РЛТВ	Слав						